

MEXICANO



BALI

- ⒺS MANUAL DE INSTRUCCIONES ORIGINAL
- ⒺB ORIGINAL USER GUIDE
- ⒺR MANUEL ORIGINAL D'UTILISATION

C/ Albuñol, par.250
Pol. Ind. Juncaril,
18220 ALBOLOTE (Granada) ESPAÑA
Telf: (+34)958 490 410
Fax: (+34) 958 466 645
info@simasa.com
www.simasa.com

Содержание

1. ОБЩАЯ ИНФОРМАЦИЯ.....	4
2. ОБЩЕЕ ОПИСАНИЕ СТАНКА.	4
2.1 УСЛОВНЫЕ ОБОЗНАЧЕНИЯ.....	5
3. ТРНСПОРТИРОВКА	6
4. ЭЛЕКТРОПОДКЛЮЧЕНИЕ. РЕГУЛИРОВКА НАПРАВЛЕНИЯ ДВИЖЕНИЯ	6
5. ЭЛЕКТРИЧЕСКОЕ ОСНАЩЕНИЕ.....	6
6. РЕКОМЕНДАЦИИ ПО ТЕХНИКЕ БЕЗОПАСНОСТИ.....	8
7. ЧАСТИ СТАНКА	9
8. УСТАНОВКА И СНЯТИЕ РЕЖУЩЕГО ДИСКА.....	10
8.1 УСТАНОВКА ИЛИ ЗАМЕНА РЕЖУЩЕГО ДИСКА	10
9. ИНСТРУКЦИЯ ПО ЗАПУСКУ И ЭКСПЛУАТАЦИИ.....	11
9.1 МОНТАЖ.....	11
9.2 НАПОЛНЕНИЕ ПОДДОНА	13
9.3 РАСПОЛОЖЕНИЕ СТАНКА И ОПЕРАТОРА. ВКЛЮЧЕНИЕ И ВЫКЛЮЧЕНИЕ	13
9.4 СМЕНА ПОЛОЖЕНИЯ СУППОРТА ДИСКА 500 / 450 / 400.....	14
9.5 РЕГУЛИРОВКА ВЫСОТЫ РЕЗКИ.....	15
9.6 РЕГУЛИРОВКА ДЛИНЫ РАЗРЕЗА	15
10. ТЕХНИЧЕСКОЕ ОБЕСПЕЧЕНИЕ	16
10.1 НАТЯЖЕНИЕ ПРИВОДНОГО РЕМНЯ.....	17
10.2 ЗАМЕНА ПРИВОДНОГО РЕМНЯ.....	17
10.3 НАСТРОЙКА НАКЛОНА РЕЖУЩЕГО ДИСКА	18
10.4 ВЫРАВНИВАНИЕ ДИСКА И НАПРАВЛЯЮЩИХ.....	19
11. УСТРАНЕНИЕ НАИБОЛЕЕ ЧАСТЫХ НЕПОЛАДОК.....	20
12. ТЕХНИЧЕСКИЕ ХАРАКТЕРИСТИКИ.....	21
13. ГАРАНТИЙНЫЕ ОБЯЗАТЕЛЬСТВА	22
14. ЗАПАСНЫЕ ДЕТАЛИ.....	22
15. ЗАЩИТА ОКРУЖАЮЩЕЙ СРЕДЫ.....	22
16. УРОВЕНЬ ШУМА.....	22
17. УРОВЕНЬ ПЕРЕДАВАЕМЫХ ВИБРАЦИЙ.....	22
18. ЭЛЕКТРОСХЕМЫ	23

1. ОБЩАЯ ИНФОРМАЦИЯ.

ВНИМАНИЕ: Перед началом эксплуатации оборудования внимательно ознакомьтесь с содержанием данной инструкции.

АО СИМА благодарит Вас за оказанное доверие к нашей продукции и за приобретение КАМНЕРЕЗНОГО СТОЛА модели BALI MKNO.

В данном руководстве по эксплуатации содержится вся необходимая информация по установке оборудования, его эксплуатации, техническому обслуживанию и, в случае необходимости, по его ремонту. Также в нем приведены все аспекты, которые могут повлиять на безопасность и здоровье рабочих в процессе осуществления любой из указанных манипуляций с оборудованием. Четкое следование приведенным инструкциям обеспечит надежную работу оборудования и простоту его технического обслуживания.

Поэтому любое лицо, ответственное за эксплуатацию, техническое обслуживание или ремонт указанного оборудования, должно внимательно прочитать данные руководства.

Рекомендуется держать данное руководство по эксплуатации в легко доступном месте там, где используется оборудование.

2. ОБЩЕЕ ОПИСАНИЕ СТАНКА

- Камнерезные столы производства АО СИМА, модели BALI MKNO, специально разработаны и производятся для резки в процессе строительных работ камня и других строительных материалов, имеющих, по меньшей мере, одну рабочую поверхность (кафель, террасцо (венетцианская мозаика), кирпич, мрамор, гранит, керамическая или бетонная плита, каменно-керамическое изделие.....). Инструментом резки является алмазный диск, запускаемый электрическим двигателем. Алмазный диск охлаждается водой с помощью насоса. Перемещение материала осуществляется вручную, подталкиванием стола, на котором размещен материал. Данная модель произведена из материалов высшего качества.

Использование оборудования в других целях считается несоответствующим его назначению и может быть опасно, поэтому оно строго запрещается

- Возможно поднять и опустить режущую часть на разную высоту.
- Возможно регулировать длину разреза, приближая режущую часть.
- Стол для перемещения материалов оснащен колесами с каналом вращения в форме "U" для лучшего соединения с направляющими.
- Оснащен четырьмя съемными ножками для более удобной транспортировки и ручками для простоты размещения
- Каретка включает в себя градуированную линейку для резки под углом
- Имеет защиту диска с системой охлаждения водой.
- Станок защищен специальным щитом, предотвращающим протекание воды по направлению от шва к задней части машины
- Электрическое оснащение соответствует всем нормам безопасности.
- Для безопасности транспортировки стол для перемещения материалов оснащен элементом безопасности, который позволяет избежать движения по время транспортировки.
- Каретка и/или стол для переноски материалов включает в себя систему, предотвращающую переворот. Эта система помогает избежать падения или переворота каретки или столика для материалов, когда используются слишком большие предметы для резки и когда они не закреплены.
- Эта модель разработана с соблюдением всех европейских норм.

- Все вращения двигателя гарантируют длительную работу всех его элементов.

2.1 УСЛОВНЫЕ ОБОЗНАЧЕНИЯ.

Условные обозначение имеют следующее значение:



- Обязательно использование защитной обуви
- Обязательно использование каски, очков и противозумной защиты
- Обязательно прочтении инструкции
- Обязательно использование защитных перчаток
- Уровень мощности шума, производимого станком.



Станок подключен к 110В



Станок подключен к 230В



Станок подключен к 400В



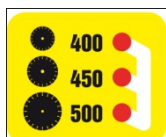
Горячие поверхности



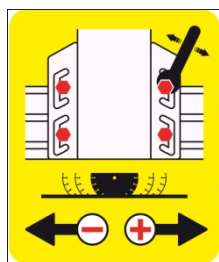
Запрещен проход, людям, не относящимся к работе. Опасный режущий инструмент



Минимальное расстояние от режущей части

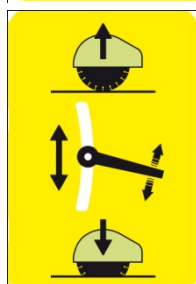


Высота резки диском 500, 450 и 400



Регулировка длины резки

Выбор высоты резки в зависимости от диска



Регулировка высоты резки

3. ТРАНСПОРТИРОВКА

Когда оборудование распаковано и необходимо переместить его в место эксплуатации, можно сделать это вручную с помощью двух персон.

Рекомендуется слить воду из поддона перед тем, как перемещать машину, чтобы избежать возможных загрязнений. Также необходимо заблокировать каретку, чтобы избежать непредвиденного скольжения во время перемещения оборудования. Чтобы избежать повреждений во время подъема машины, убедитесь, что болты, крепящие ножки к поддону хорошо затянуты.



4. ЭЛЕКТРОПОДКЛЮЧЕНИЕ. РЕГУЛИРОВКА НАПРАВЛЕНИЯ ВРАЩЕНИЯ

Когда Вы получите станок, прежде чем подключить его к сети, убедитесь в том, что напряжение сети подходит для данного станка. Напряжение, необходимое для работы станка, указано на станке рядом с переключателем,



ВНИМАНИЕ: НЕ подключайте машину, если вы не уверены, что напряжение в сети подходящее. Это может привести к поломке или полной непригодности двигателя.



Далее проверьте направление вращения двигателя, как показывает стрелка на защите диска. Запустите станок, наблюдая за направлением вращения. В случае, если диск не вращается в указанном направлении, Вы можете изменить направление движения, поменяв местами два провода фазы в базе или в удлинителе, который питает станок.

Если следует поменять между собой провода фазы, делайте это, только выключив машину из сети.

ВНИМАНИЕ: Никогда не производите работ с кабелями питания, проводами фазы или электроматериалами, если машина полностью не отключена от сети.



ВНИМАНИЕ: Отключите станок от сети прежде чем перейти к замене положения пластин двигателя. Так же поменяйте клеящиеся этикетки, указывающие напряжение питания. Таким образом на станке всегда будет показано правильное напряжение.



5. ЭЛЕКТРИЧЕСКОЕ ОСНАЩЕНИЕ

Электрооборудование, которым укомплектованы камнерезные станки, производимые АО СИМА, имеет уровень защиты IP54.

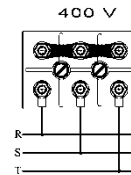
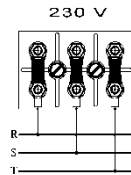
Штепсельное гнездо с переключателем, через которое осуществляется подача тока, включает в себя катушку низкого напряжения, что позволяет избежать непредвиденного запуска оборудования. В случае прекращения подачи электроэнергии или падения напряжения, которое вызовет отключение станка, после восстановления нормальных условий подачи электропитания двигатель не запустится пока снова не будет нажата зеленая кнопка включения.



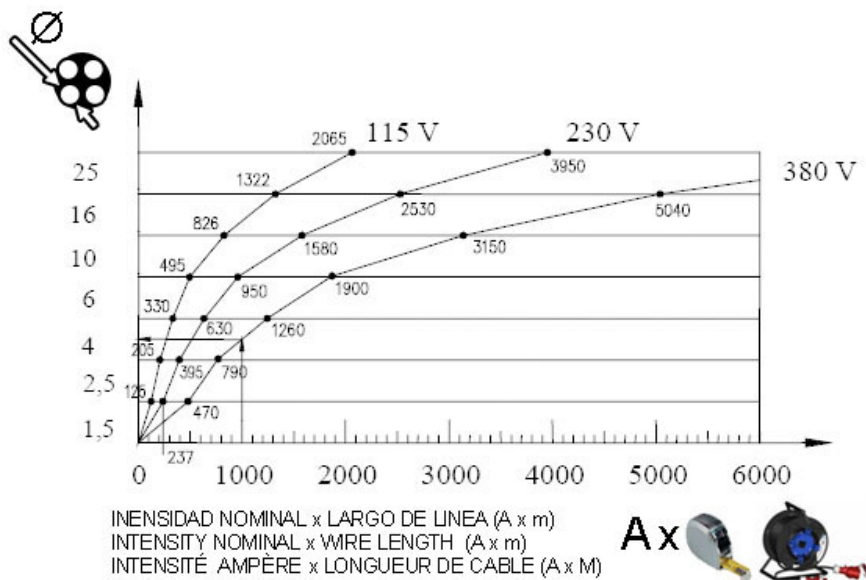
ВНИМАНИЕ: Камнерезные станки модели BALI с трехфазным двигателем имеют заводскую установку на работу при 400В.



ВНИМАНИЕ: В случае, если необходимо использовать станок при напряжении трехфазного питания 230В, необходимо переключить контакты в распределительной коробке в соответствии с представленным рисунком:





ВНИМАНИЕ: Удлинитель, используемый для питания станка должен иметь минимальное сечение соответственно таблице



6. РЕКОМЕНДАЦИИ ПО ТЕХНИКЕ БЕЗОПАСНОСТИ



Станки с электрическим двигателем должны быть подключены к нормализованной розетке, оснащенной термомагнитной и дифференциальной защитой в соответствии с техническими характеристиками двигателя: См. таблицу

	
2.2kw/3 CV -230V	20A/300mA
3kw/4 CV - 230V	20A/300mA
3kw/4 CV - 400V	15A/300mA



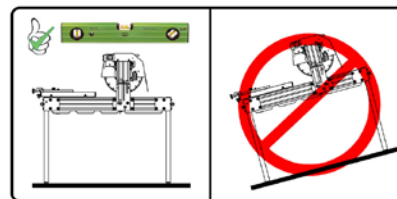
ОЧЕНЬ ВАЖНО: Заземление должно быть подсоединено всегда перед началом работы оборудования.

- Использовать нормализованные удлинители
- Убедитесь, что напряжение в сети питания, к которой будет подключен станок, совпадает с напряжением, указанным на этикетке, закрепленной на корпусе станка.
- Убедитесь, что удлинитель не вступает в контакт с теплом, маслами, водой или режущими кромками.
- Не используйте воду под напором для чистки контуров и электрических элементов.



быть

- Электропровода, на которых имеются разрывы и повреждения, должны заменены в кратчайшие сроки.
- Средства защиты и обеспечения техники безопасности должны храниться на своих местах.
- Всегда используйте соответствующие средства защиты(Перчатки, каску, очки, сапоги)
- Всегда отключайте станок от сети, не производите никаких действий с механическими и электрическими элементами станка при включенном двигателе.
- Камнерезные станки должны эксплуатироваться только персоналом, знакомым с работой данного оборудования.
- Будьте бдительны и не позволяйте никому находиться в зоне действия станка во время его работы.
- Запретите доступ и управление станком людям, которые не ознакомились с инструкцией.
- Рабочая одежда не должна иметь свободно свисающих частей, которые могут попасть в движущие части станка.
- Перед началом работы внимательно прочитайте руководство по эксплуатации, соблюдайте правила техники безопасности. Научитесь быстро и уверенно останавливать работу станка.
- Убедитесь, что станок размещен на ровной, хорошо освещенной поверхности. Перед началом использования, убедись в устойчивости станка.



- Убедитесь, что станок находится в прекрасном рабочем состоянии.
- Не запускайте станок, если не установлены все защитные приспособления, гарантирующие безопасность работы, входящие в комплект.
- Если вам необходимо переместить станок, делайте это всегда при выключенном двигателе, с заблокированными движущимися частями станка.
- Используйте только диски, указанные в данном руководстве.



Этот станок **НЕ ДОЛЖЕН ЭКСПЛУАТИРОВАТЬСЯ ПОД ДОЖДЕМ.** Накройте станок непромокаемой тканью Если станок находился под дождем, прежде чем включить его, убедитесь, что электрические части машины не промокли и не содержат влаги. РАБОТЫ ДОЛЖНЫ ПРОВОДИТЬСЯ ПРИ ХОРОШЕМ ОСВЕЩЕНИИ.

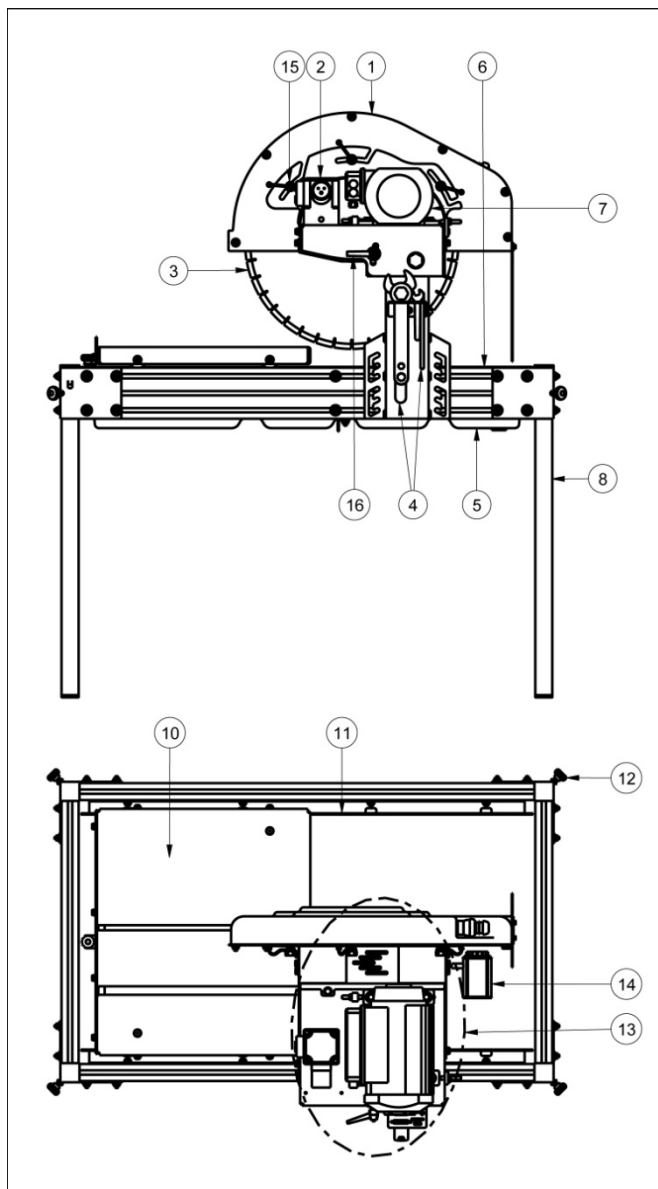


Внимание: Следуйте всем приведенным рекомендациям по технике безопасности и соблюдайте правила предупреждения рисков на рабочем месте.

АО СИМА не несет ответственности за последствия неправильного использования камнерезных станков BALI PLUS.

7. ЧАСТИ СТАНКА

1. Защита диска
2. Переключатель
3. Диск
4. Инструменты
5. Поддон
6. Шасси
7. Двигатель
8. Ножки
- 9.
10. Каретка
11. Направляющие
12. Крепеж ножек
13. Режущая часть
14. Насос
15. Регулировка защиты диска



8. УСТАНОВКА И СНЯТИЕ РЕЖУЩЕГО ДИСКА

В камнерезном столе модели BALI MKNO используются алмазные диски, состоящие из сегментов или с непрерывной лентой, диаметром 500мм, 450мм или 400мм. Эти диски обладают различными характеристиками в зависимости от материала, который предполагается ими резать, поэтому от правильного выбора диска повышается производительность и улучшается качество выполняемой работы.

Важно, чтобы максимальное число оборотов, которое может выдержать устанавливаемый диск, было выше максимального числа оборотов, которое может дать оборудование.

Диск является одним из наиболее важных элементов камнерезного станка. Хорошее состояние диска — это одна из главных составляющих оптимального использования станка. Замените диск, когда он изношен, погнут или поврежден.

Не используйте никакие другие типы дисков, кроме указанных в данном руководстве, следите за тем, чтобы характеристики диска соответствовали необходимым значениям максимального диаметра, диаметра внутреннего отверстия и максимально допустимого числа оборотов.

Имейте в виду, что среди алмазных дисков выделяются различные типы в зависимости от материала, который предполагается резать. Выбирайте материал наиболее подходящий для вашего случая.

В связи с вышеизложенным рекомендуем вам всегда использовать **ОРИГИНАЛЬНЫЕ ДИСКИ СИМА**, которые отвечают всем необходимым техническим требованиям и требованиям по технике безопасности. АО СИМА предлагает широкую гамму дисков, способную удовлетворить всем потребностям, что облегчает выбор подходящего диска.

8.1 УСТАНОВКА ИЛИ ЗАМЕНА РЕЖУЩЕГО ДИСКА

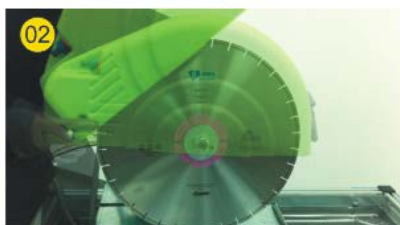
Для установки или замены режущего диска соблюдайте следующий порядок действий:

- Убедитесь, что кабель питания оборудования выключен из розетки.
- Снять защитный корпус диска, ослабив держатели, которыми он закреплен
- Использовать прямоугольный ключ 36 мм для гаек. Блокировать поворот оси диска, введя в отверстие на конце оси специальный ключ, ослабить гайку оси и удалить внешнюю шайбу. **ВНИМАНИЕ:** Гайка имеет левую резьбу.
- Поместите новый диск на ось, внимательно следя, чтобы он был идеально отцентрирован и отлажен. Убедитесь, что направление вращения диска правильное. Стрелка, нарисованная на самом диске должна совпадать с направлением стрелки на защите диска.
- Вернуть на место внешнюю шайбу и затянуть гайку на оси, используя предыдущий набор ключей
- Убедитесь, что диск и шайбы соединены хорошо, прежде чем окончательно затянуть гайку.
- Вернуть на место защитный кожух и затянуть держатели, крепящие его к суппорту.
- Чтобы снять диск, следует проделать все в обратном порядке.



ВНИМАНИЕ: Уберите использованные инструменты и убедитесь, что все детали станка размещены на своих местах, прежде чем включить станок.

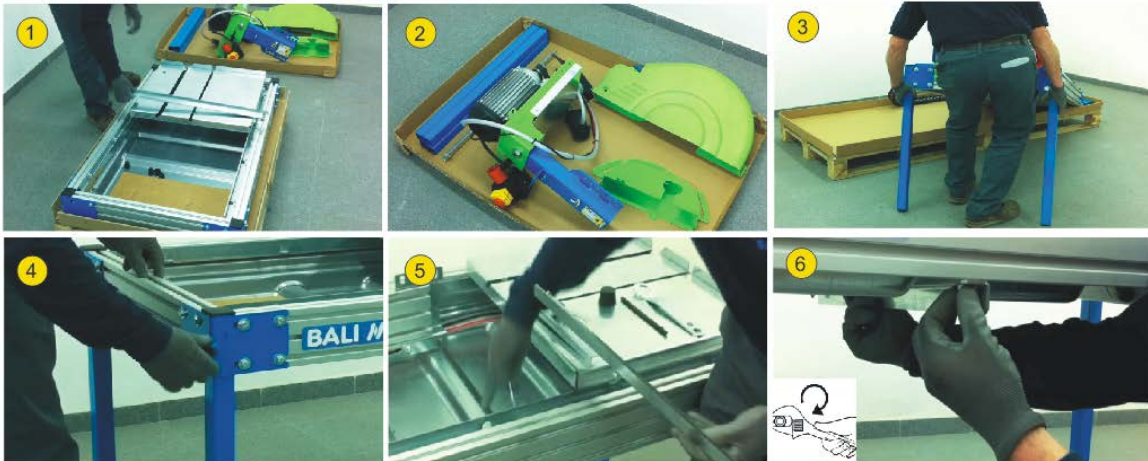
- Теперь можно включить станок в сеть



9. ИНСТРУКЦИИ ПО ЗАПУСКУ И ЭКСПЛУАТАЦИИ

9.1 МОНТАЖ

1. Уберите все дополнительные элементы от станка, установите ножки и закрепите их. Затем установите внутренний крепеж шасси.



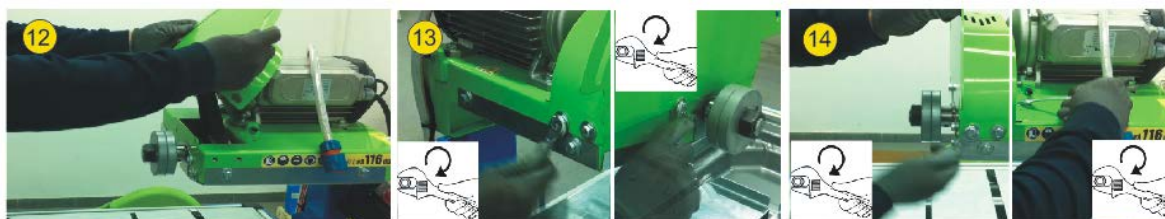
2. Установите дополнительное картонное оборудование и разместите его на каретке, чтобы поддержать режущую часть. Режущая часть должна быть расположена там, где есть наклейка. Закрутите режущую часть четырьмя болтами.



3. Затем установите переключатель, протяните провода в отверстие для направляющих.



4. Установите защитный блок и закрепите его болтами.



5. Теперь установите диск. Для этого открутите гайку и внешнюю шайбу. Поместите диск на ось и снова закрутите внешнюю шайбу. Сильно затяните гайку, проверните диск рукой и убедитесь, что он выровнен и не совершает никаких странных движений.



6. Установите защиту диска, закрепите ее с помощью трех ручек.

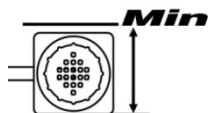


9.2 НАПОЛНЕНИЕ ПОДДОНА

Камнерезные столы модели BALI MKNO разработаны для работы алмазными дисками, которые охлаждаются водой, поэтому одна из их наиболее важных частей – это поддон, служащий емкостью для воды, которая поступает прямо к диску.



ВНИМАНИЕ: Прежде чем включить машину в сеть, наполните поддон водой до уровня, полностью закрывающего насос.



Во время резки большое количество грязи скапливается в поддоне. Меняйте воду столько раз, сколько это необходимо для гарантии исправной работы насоса и хорошего охлаждения. В поддоне имеется пробка для дренажа, которая облегчает данную операцию.



ВНИМАНИЕ: Не забывается мыть насос в конце каждого рабочего дня. Для этого, отвинтите крышку, положите насос в ведро с чистой водой, подключите станок к сети и пустите воду, до тех пор, пока из отверстия охлаждения не потечет чистая вода. Отключите станок и снова закрутите крышку насоса.



9.3 РАСПОЛОЖЕНИЕ СТАНКА И ОПЕРАТОРА. ВКЛЮЧЕНИЕ И ВЫКЛЮЧЕНИЕ.

Станок должен быть установлен на ровной и устойчивой поверхности, без препятствий, с хорошим освещением.

Перед запуском станка необходимо провести необходимые проверки (электрическое соединение, устойчивость, средства защиты и т.д.), которые указаны выше.

Установив станок, убедитесь, что он установлен на горизонтальной твердой поверхности.

Начиная резку, оператор должен находиться напротив станка. Из этого положения он может легко управлять кареткой, на которой закреплена деталь, при этом он всегда имеет легкий доступ к переключателю подачи тока.

Когда кабель питания подключен, двигатель и насос включаются нажатием зеленой кнопки переключателя.

Остановка машины осуществляется путем нажатия красной кнопки на указанном переключателе.



Для резки необходимо, крепко удерживая материал на поверхности каретки, передвигать ручную каретку под диском.

Начинать резку следует медленно, соизмеряя скорость продвижения с глубиной резки и твердостью материала. Слишком быстрое продвижение может стать причиной дефектного разреза или заклинивания диска.

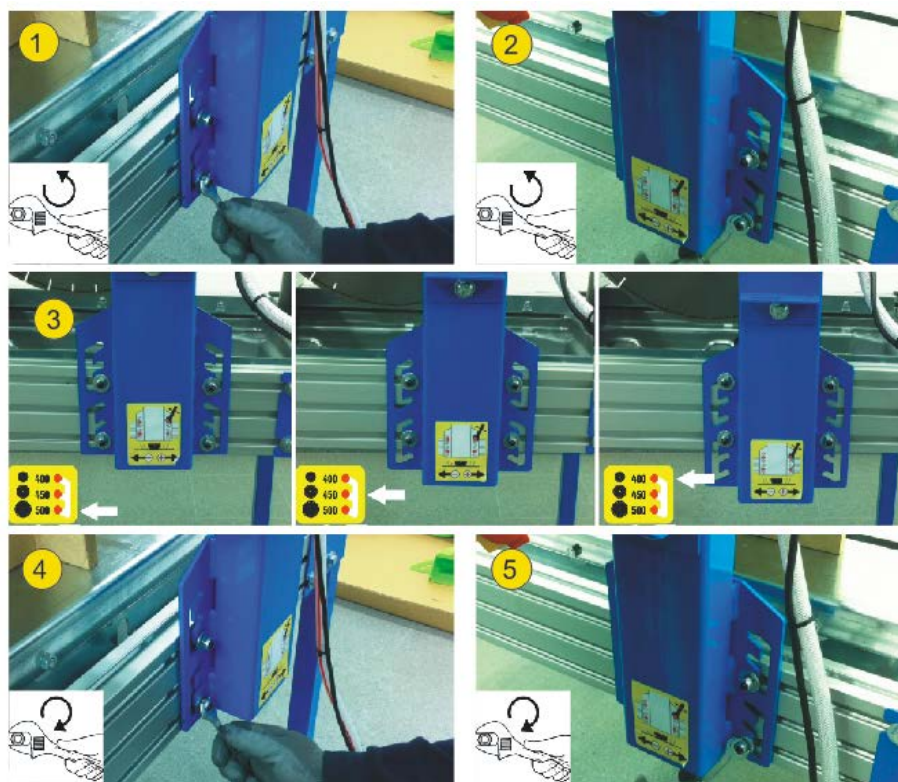
Охлаждающий насос начинает работать одновременно с двигателем. Перед тем как приблизить материал к диску, убедитесь, что диск охлаждается должным образом.



9.4 СМЕНА ПОЛОЖЕНИЯ СУППОРТА ДИСКА 500/450/ 400

Чтобы использовать диски диаметром 500, 450 и 400 вам следует поместить режущую часть на разную высоту Действуйте следующим образом:

- Ослабьте 4 болта, поддерживающих стойку
- Поднимите или опустите стойку.
- Снова закрутите все 4 болта
- Снова установите диск и его защиту

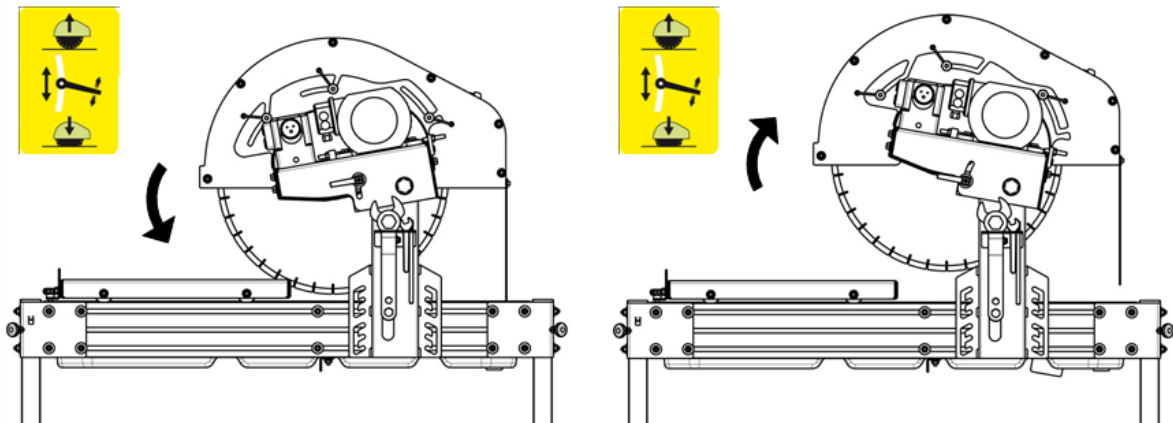


ВНИМАНИЕ: Никогда не используйте станок в положении меньшем, чем установленный диск, так как это может привести к разрезу каретки.

9.5 РЕГУЛИРОВКА ВЫСОТЫ РЕЗКИ

Чтобы настроить высоту резки с большей тщательностью или чтобы осуществлять разрез глубже 20мм за два захода, воспользуйтесь специальной ручкой.

1. Ослабьте ручку.
2. Поднимите или опустите головку режущей части.
3. Закрутите ручку.
4. Установите горизонтальную защиту диска.

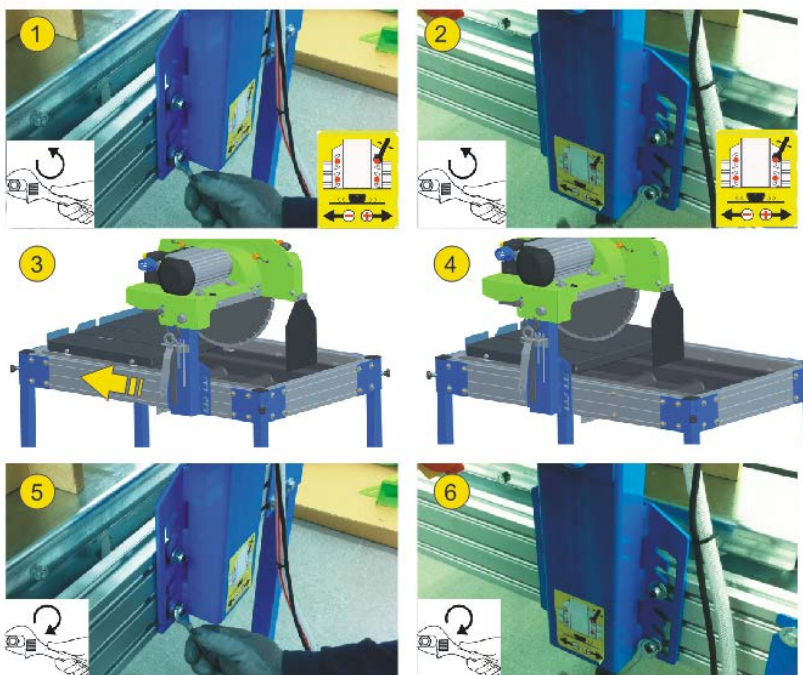


ВНИМАНИЕ: Убедитесь, что при выбранной высоте диск не режет каретку.

9.6 РЕГУЛИРОВКА ДЛИНЫ РЕЗКИ

Чтобы изменить длину разреза и чтобы сделать работу более удобной в случае небольшой длины разреза, у станка BALI MKNO есть возможность продвигать режущую часть вдоль станка. Чтобы изменить длину разреза следующим инструкциям:

- Ослабьте 4 болта, как показано на картинке.
- Подвиньте режущую часть на желаемое расстояние и снова закрутите болты.



10. ТЕХНИЧЕСКОЕ ОБСЛУЖИВАНИЕ

Камнерезный стол BALI MKNO требует простого технического обслуживания, которое заключается в следующих действиях:

- Замена воды в поддоне и чистка станка с той периодичностью, которая потребуется. С этой целью поддон оснащен дренажным клапаном. Вода в поддоне должна полностью покрывать насос, при этом она не должна доходить до нижнего края направляющих.
- Несмотря на то, что насос оснащен крышкой-фильтром, в него может попадать грязь и частички материала, резка которого производится, что блокирует рабочее колесо. Для предотвращения блокировки работы насоса дайте ему поработать несколько минут в резервуаре с чистой водой. В случае необходимости, откройте крышку-фильтр и прочистите турбину, пока венгель не начнет свободно вращаться.
- Удалять возможные остатки обрабатываемых материалов, которые могут откладываться на направляющей части механизма
- В максимально короткие сроки производить замену электрических кабелей, на которых обнаружены порезы, пробойны или любые другие повреждения.
- Если станок ничем не накрыт, накройте его непромокаемой тканью.
- В конце каждого рабочего дня выключать станок и отсоединять его от сети питания

Действия по техническому обслуживанию должны производиться персоналом, знакомым с устройством и работой станка.

Любые действия со станком должны осуществляться при выключенном двигателе и отсоединенном кабеле питания. Не забудьте полностью убрать все инструменты, использовавшиеся при техническом обслуживании.

В случае обнаружения дефектов или неполадок в работе станка необходимо обратиться к специалисту по техническому обслуживанию для проверки работы станка.

Всегда следует учитывать рекомендации по технике безопасности, приведенные в данном руководстве.



Пользователю запрещается самостоятельно вносить изменения в детали, элементы или характеристики станка. АО СИМА не несет никакой ответственности за последствия, вызванные несоблюдением данных рекомендаций.

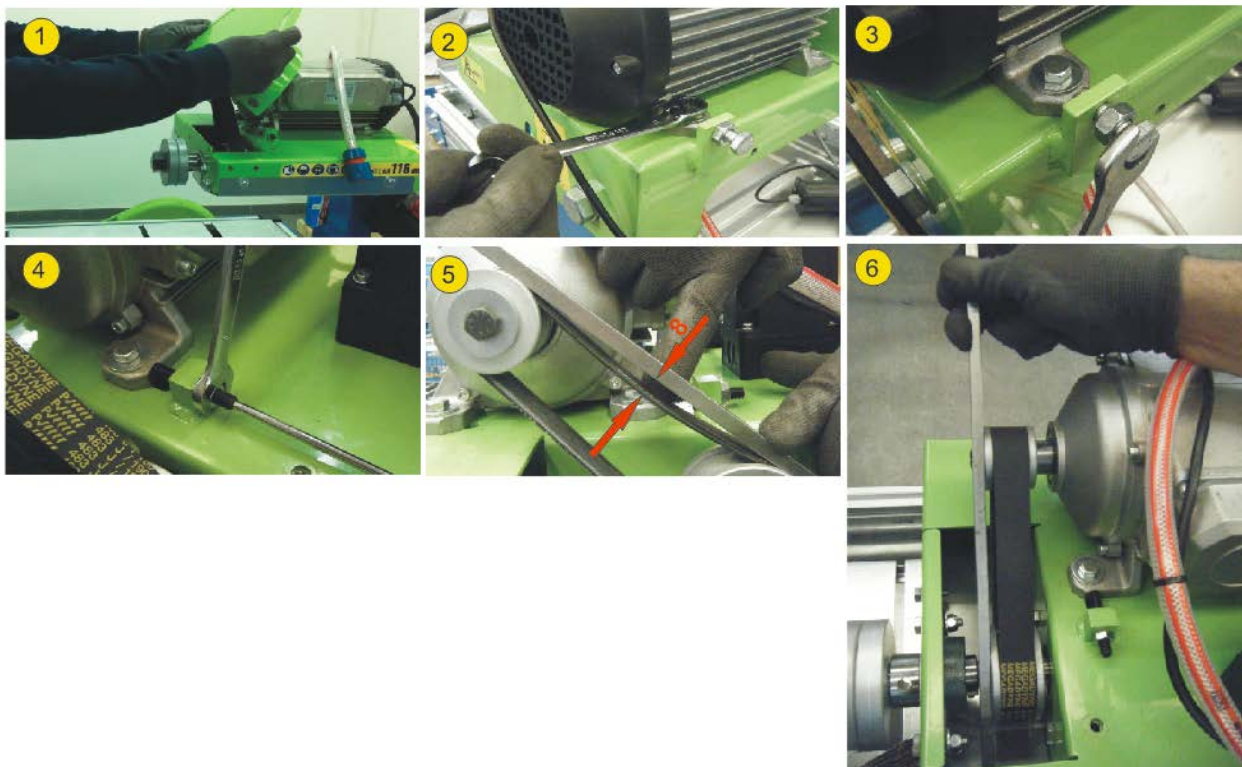
10.1 НАТЯЖЕНИЕ ПРИВОДНОГО РЕМНЯ

Со временем приводные ремни растягиваются, поэтому начинают болтаться и преждевременно изнашиваются. Для натяжения приводного ремня следуйте инструкции:



ВНИМАНИЕ: Перед натяжением отключите станок от сети.

1. Снимите защиту
2. Ослабьте болты двигателя
3. Натяните ремни, как показано на рисунке.
4. Убедитесь с помощью линейки, что блок двигателя и блок оси диска выровнены, чтобы избежать сбоя ремней при запуске двигателя.
5. Снова закрутите все болты и установите защиту



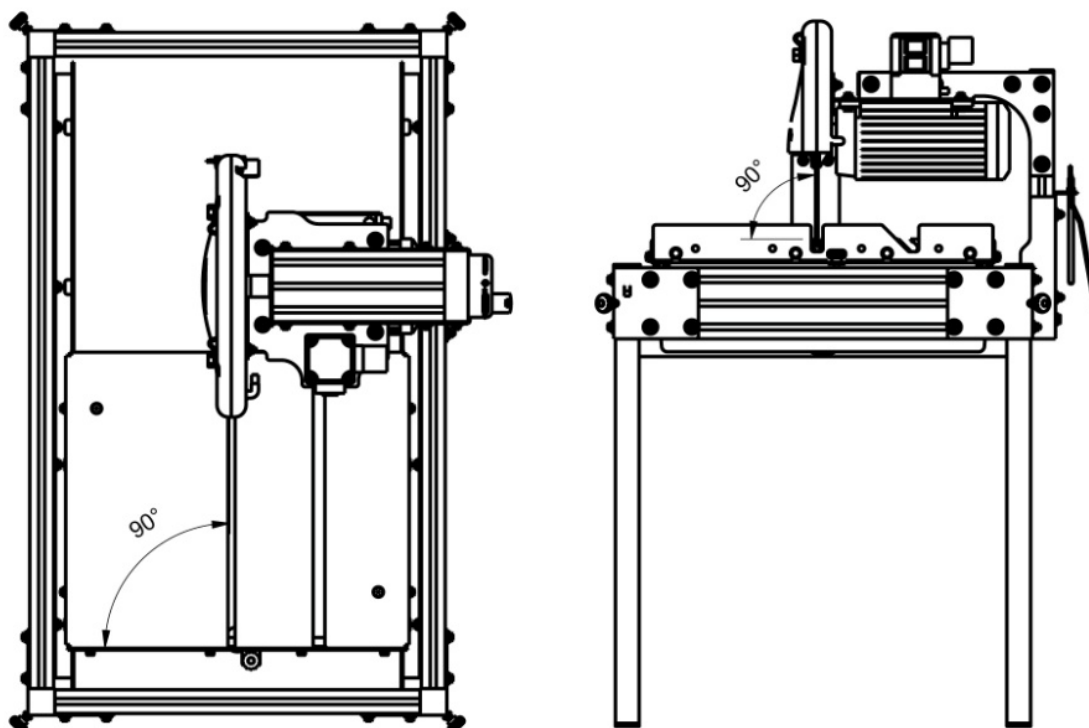
10.2 ЗАМЕНА ПРИВОДНОГО РЕМНЯ

1. Чтобы заменить ремень, действуйте, как предыдущем пункте. Для замены ремня, снимите подшипники.
2. Заменяв ремень, установите подшипники, и, прежде чем натянуть ремень, выровняйте режущую часть, как указано в пункте 10.4



10.3 НАСТРОЙКА УГЛА НАКЛОНА ДИСКА

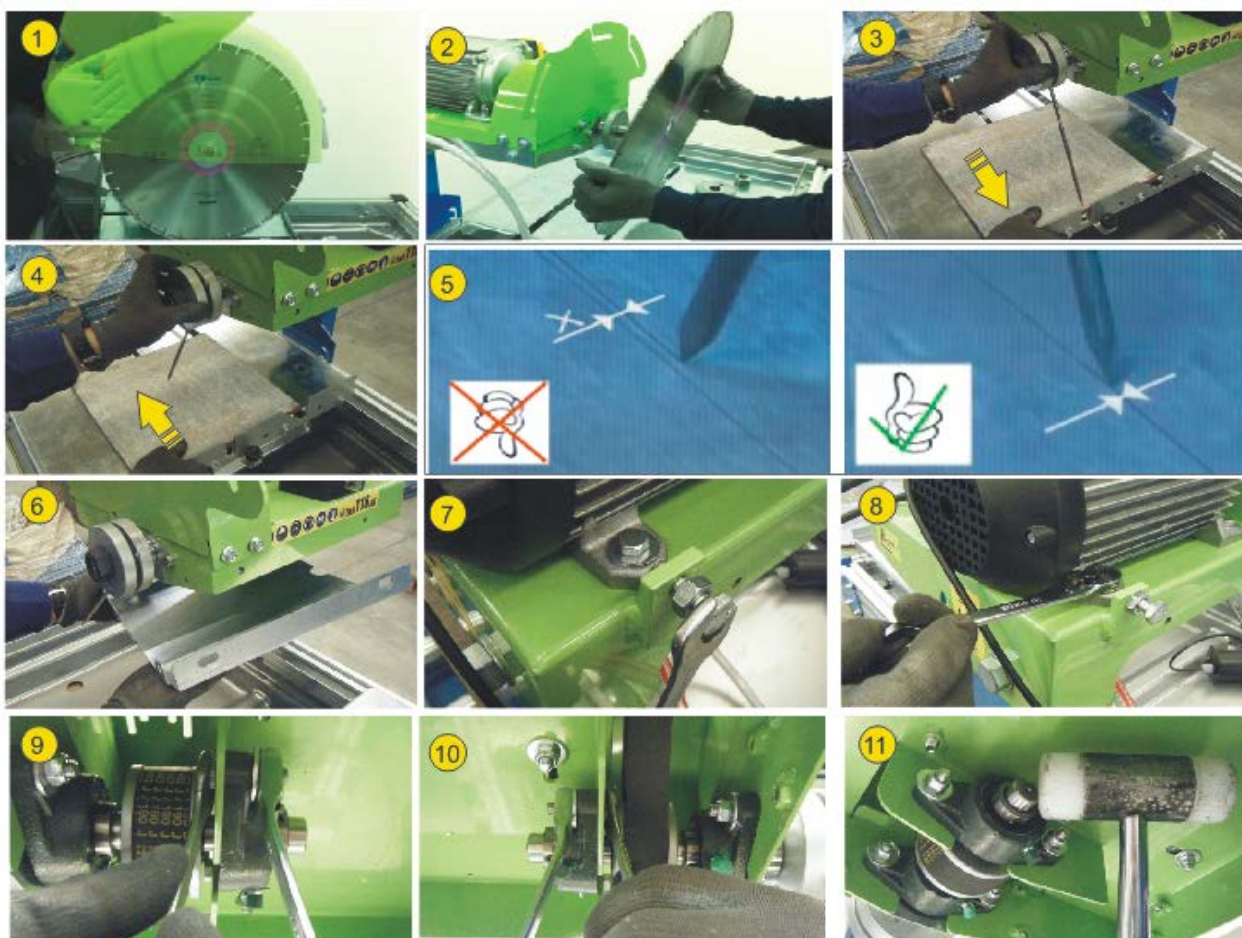
Камнерезные столы BALI MKNO поступают с завода идеально отрегулированными, чтобы после установки режущей части, диск находился под углом 90° при вертикальном и горизонтальном положении каретки. Если из-за непредвиденного удара или по любой другой причине диск сдвинется, обратитесь в ближайший сервис обслуживания, чтобы исправить эту неполадку.



10.4 ВЫРАВНИВАНИЕ ДИСКА И НАПРАВЛЯЮЩИХ.

Для этого необходимо иметь стальную спицу диаметром 4-5 мм и длиной 350 мм, обточенную с одного края в форме кончика карандаша. Также понадобится керамическая деталь (кафель или каменная керамика) и белый мел. Действуйте следующим образом:

- Отключите станок от сети питания
- Удалите защитный корпус диска и сам диск.
- Поместите деталь на каретку эмалированной стороной вниз и намажьте мелом центральную часть другой стороны.
- Пометите спицу между шайбами, которые затягивают диск, так, чтобы заточенный конец касался кафеля в части, отмеченной мелом. Закрутите гайку на оси двигателя
- Переместите суппорт так, чтобы спица провела прямую линию на кафеле.
- Затем поверните ось двигателя так, чтобы спица осталась на противоположной стороне, переместите каретку в противоположную сторону, чтобы спицей прочертить новую линию. Она должна в точности совпасть с первой. Если линии не совпадают, снимите внутренний кожух.
- Ослабьте болты, фиксирующие двигатель, чтобы ослабить напряжение ремня.
- Ослабьте болты на задних подшипниках, чтобы можно постучать молотком.
- Легко постучите по оси диска в направлении, которого требует исправление нестыковки, до тех пор, пока две начерченные линии не совпадут.
- Если выравнивание удалось, сильно закрутите подшипники, натяните ремень, закрутите болты двигателя, установите диск и защиту.



11. УСТРАНЕНИЕ НАИБОЛЕЕ ЧАСТЫХ НЕИСПРАВНОСТЕЙ

НЕИСПРАВНОСТЬ	ВОЗМОЖНАЯ ПРИЧИНА	УСТРАНЕНИЕ
Двигатель не запускается	Нет электропитания	Проверить подачу питания в зону проведения работ. Проверить положение терромагнитной и дифференциальной защиты в розетке. Проверить состояние кабеля питания и правильность его подсоединения с обоих концов.
	Активация термозащиты (Однофазные переключатели)	Дождаться, пока двигатель остынет и переустановить термозащиту.
	Поломка переключателя	Замените переключатель
	Заблокирован диск	Устранить помеху, мешающую вращению диска
Двигатель запускается очень медленно и набирает обороты с большой задержкой	Поврежденный конденсатор (Монофазные двигатели)	Замените его
Недостаточная сила резки	Затупление алмазных сегментов или ленты диска	Сделать несколько разрезов шлифовального материала (Песчаник, Бетон, Наждачный камень)
	Несоответствующий диск	Использовать диск, соответствующий материалу
	Низкая мощность двигателя	Провести осмотр двигателя в Службе технического обслуживания
Не поступает вода для охлаждения диска	Недостаточный уровень воды в поддоне	Заполнить поддон до нужного уровня
	Засор насоса	Вынуть крышку-фильтр и прочистить
	Повреждение насоса	Замена насоса
	Пропускной клапан закрыт	Открыть пропускной клапан
Преждевременный износ диска	Недостаточное охлаждение	Проверить систему охлаждения
	Чрезмерная скорость продвижения диска	Сократить скорость продвижения диска
	Несоответствующий диск	Использовать диск, соответствующий материалу
Дефектный разрез	Диск отклоняется от прямой линии	Выровнять станок, как показано в инструкции
	Поврежденный или изношенный диск	Замена диска
	Несоответствующий диск	Использовать диск, соответствующий материалу
Возникновение вибраций	Раскачивание диска	Проверить положение диска и правильно
	Крепление диска неправильное	Проверить правильность соединения шайб и оси двигателя. Хорошо затянуть гайку.
	Диск искривлен	Замена диска

12. ТЕХНИЧЕСКИЕ ХАРАКТЕРИСТИКИ

ПАРАМЕТРЫ	ВАЛІ МКНО монофазный	ВАЛІ МКНО трехфазный
Мощность двигателя	2,2кВт	3кВт
НАПРЯЖЕНИЕ ДВИГАТЕЛЯ	110 В/ 230 В	230В/400В
ЧИСЛО ОБОРОТОВ ДВИГАТЕЛЯ	2800 об/мин	
МОЩНОСТЬ ОХЛАЖДАЮЩЕГО НАСОСА	50Вт	
НАПРЯЖЕНИЕ НАСОСА ОХЛАЖДЕНИЯ	110 В/ 230 В	230В
МАКСИМАЛЬНЫЙ ДИАМЕТР ДИСКА	500 mm	
ДИАМЕТР ЦЕНТРАЛЬНОГО ОТВЕРСТИЯ ДИСКА	25,4 mm	
МАКСИМАЛЬНАЯ ДЛИНА РАЗРЕЗА	С ДИСКОМ ДИАМЕТРОМ 500: 480 mm	
МАКСИМАЛЬНАЯ ГЛУБИНА РАЗРЕЗА	С ДИСКОМ ДИАМЕТРОМ 450: 175 mm	
	С ДИСКОМ ДИАМЕТРОМ 400: 150 mm	
ЕМКОСТЬ ПОДДОНА ОХЛАЖДЕНИЯ	45 литров (при необходимом уровне)	
МАССА	89,2 кг	
РАЗМЕРЫ (д х ш х в)	1214 x 839 x 1374	

13. ГАРАНТИЙНЫЕ ОБЯЗАТЕЛЬСТВА

АО СИМА, производитель строительной техники, имеет несколько сервис центров SERVI-SIMA. Устранение неполадок в сети сервис центров SERVI-SIMA гарантирует уровень и качество выполняемых работ.

АО Сима гарантирует отсутствие производственного брака на своей технике, что указано в прикрепленном листе с условиями гарантийного обслуживания.

Гарантийные обязательства отменяются в случае невыполнения установленных условий оплаты.

АО СИМА оставляет за собой право вносить изменения в станки без предварительного уведомления.

14. ЗАПАСНЫЕ ДЕТАЛИ

Запасные детали, имеющиеся в наличии для камнерезных столов модели BALI MKNO, производимые АО СИМА, указаны на схемах, который можно посмотреть с помощью B2B.

Для заказа какой-либо из запасных деталей необходимо связаться с отделом послепродажного обслуживания АО СИМА и сообщить **номер**, которым отмечена необходимая запасная деталь, а также **модель**, идентификационный номер и год производства станка, которые указаны на идентификационной табличке станка, к которому подбирается деталь.

15. ЗАЩИТА ОКРУЖАЮЩЕЙ СРЕДЫ.



Отходы обработки должны собираться вместо того, чтобы выбрасываться. С целью защиты экологии инструменты, принадлежности, жидкости и упаковки должны храниться в специальных местах. Пластиковые компоненты должны быть маркированы с целью последующей выборочной переработки.

R.A.E.E. Ненужные (негодные) детали электроинструментов должны собираться в специальных местах для последующей рассортировки.

16. УРОВЕНЬ ШУМА.

Уровень мощности шума, производимого работающим станком.

BALI-500 LWA (дБ(A)) 116

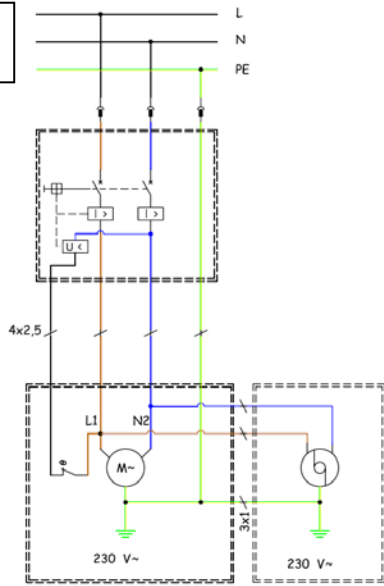
17. УРОВЕНЬ ПЕРЕДАВАЕМЫХ ВИБРАЦИЙ.

Уровень передачи вибраций на кисти рук:

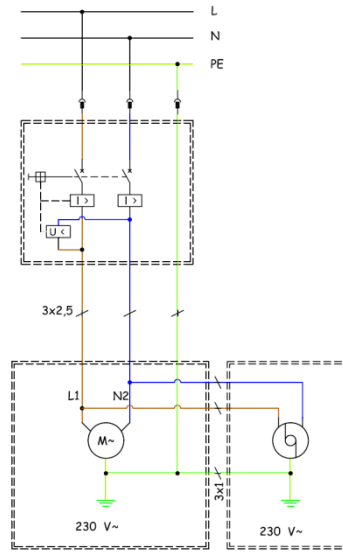
МОДЕЛЬ	ДЛЯ ЛЕВОЙ РУКИ м/сек ²	ДЛЯ ПРАВОЙ РУКИ м/сек ²
BALI-500	Участок 1,48071187620	Участок 1,97781276584

18. ЭЛЕКТРОСХЕМЫ.

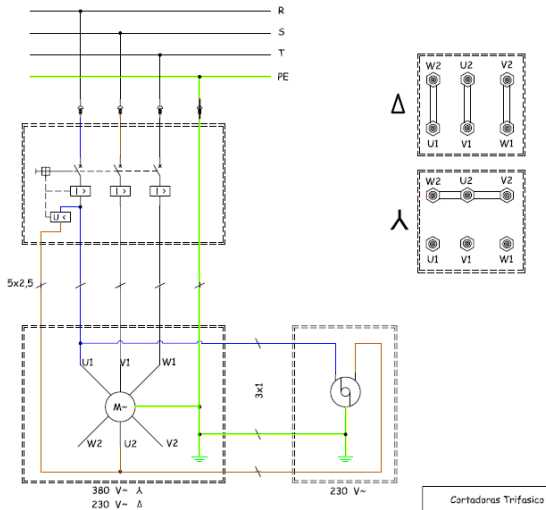
2P+T+ (Sonda térmica)
 2P+T+ (Termal probe)
 2P+T+ (Sonde thermique)



2P+T

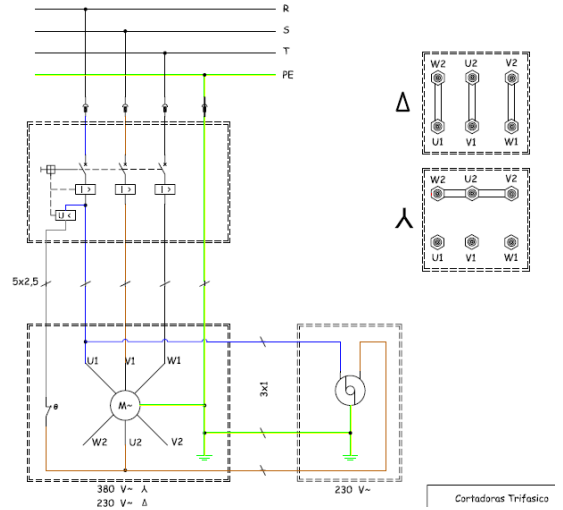


3P+T+ (Sonda térmica)
 3P+T+ (Termal probe)
 3P+T+ (Sonde thermique)



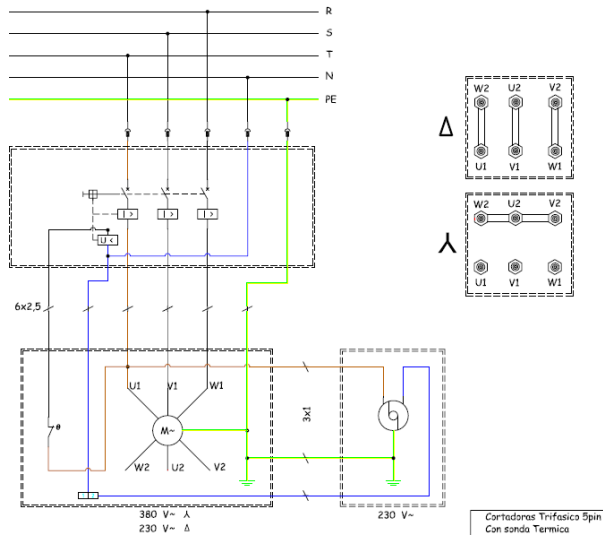
Cartadoras Trifasico

3P+T



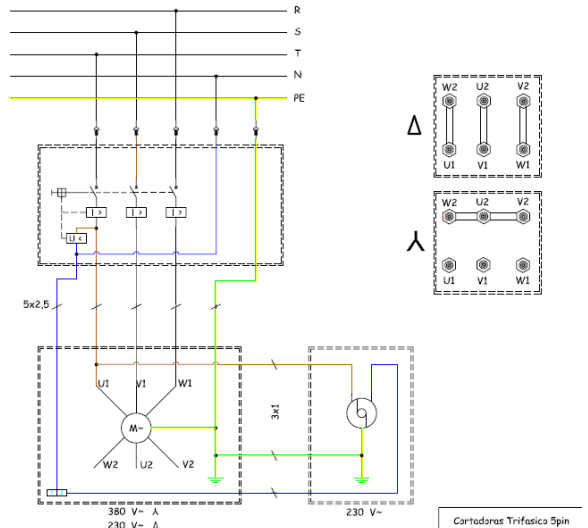
Cartadoras Trifasico

3P+N+T+ (Sonda térmica)
 3P+N+T+ (Termal probe)
 3P+N+T+ (Sonde thermique)



Cartadoras Trifasico 5pin
 Con sonda Termica

3P+N+T



Cartadoras Trifasico 5pin



Производство строительной техники в Андалузии, А.О

Промзона Хункариль, Ул. Альбуньоль, Участок 250

18220 Альболоте, Гранада

Тел: 34 - 958-49 04 10 – Факс 34-958-46 66 45

Производство строительной техники

Испания